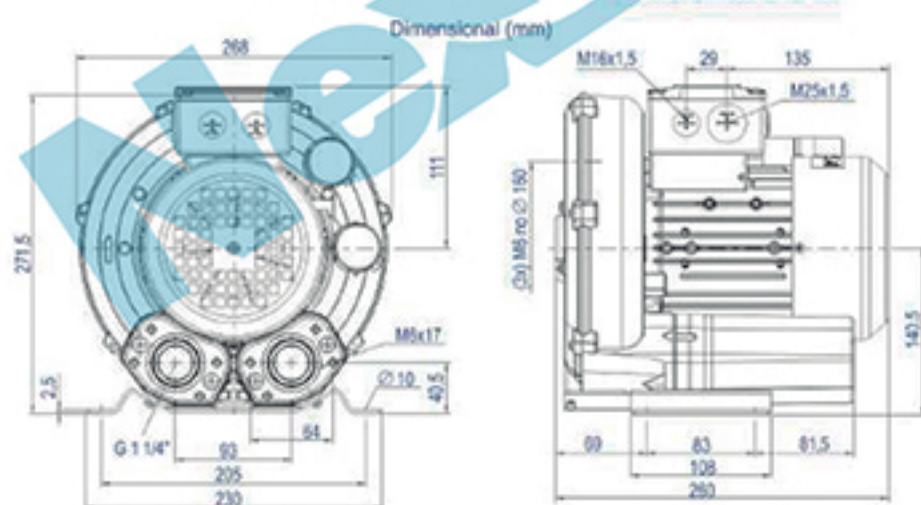
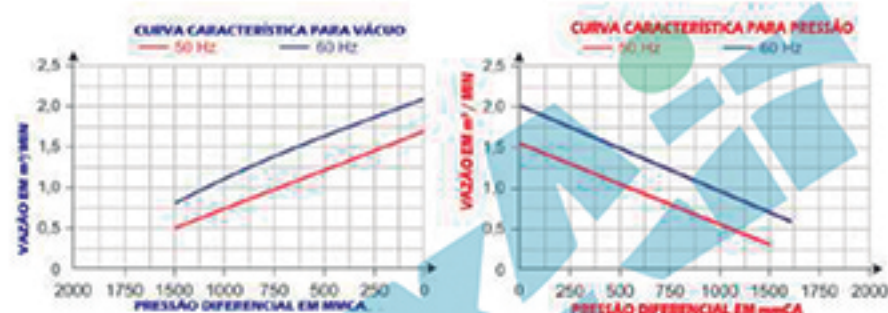


2CRN 310 11 SM

Código: 102.310



COMPRESSOR RADIAL - SIMPLES ESTÁGIO - MOTOR MONOFÁSICO

TIPO	Mono Estágio
MOTOR ELÉTRICO	0,80 kW, 1,10 cv, Monofásico , 230 Volts, 4,1 Ampères, 50 / 60 Hz,
VÁCUO MÁX.	1.500 mmCA
PRESSÃO MÁX.	1.600 mmCA
VAZÃO MÁX.	2 m ³ /min
PRESSÃO SONORA	57 dB(a)
PESO BRUTO /LÍQUIDO	16/14 kg
MEDIDA EMBALAGEM ALT X LARG X PROF	35 x 35 x 35 cm