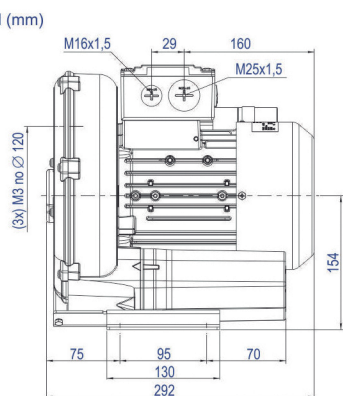
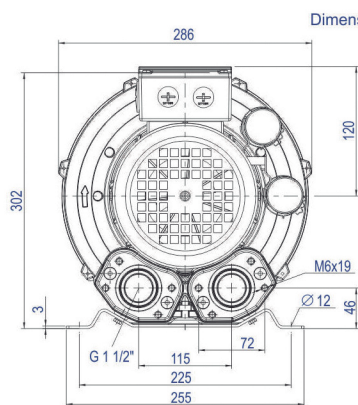
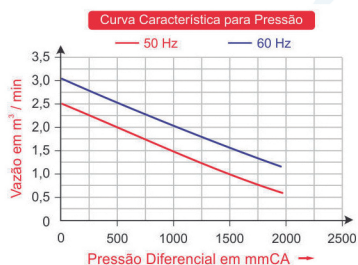
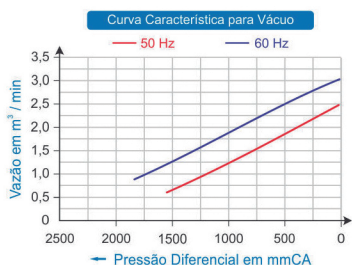


2CRN 410 25 SM

Código: 103.410



COMPRESSOR RADIAL - SIMPLES ESTÁGIO - MOTOR MONOFÁSICO

TIPO	Mono Estágio
MOTOR ELÉTRICO	1,3 kW, 1,74 cv, Monofásico , 127/230 Volts, 16,6/8,3 Ampéres, 50 / 60 Hz
VÁCUO MÁX.	1.800 mmCA
PRESSÃO MÁX.	1.900 mmCA
VAZÃO MÁX.	3,15 m³/min
PRESSÃO SONORA	64 dB(a)
PESO BRUTO/LÍQUIDO	20/18 kg
MEDIDA EMBALAGEM ALT X LARG X PROF	35 X 35 X 35 CM