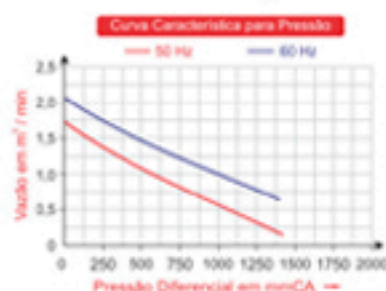
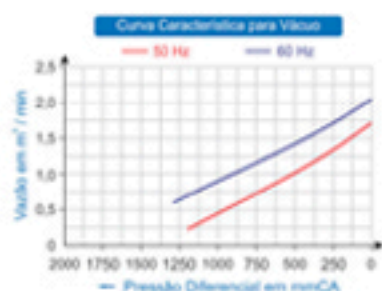
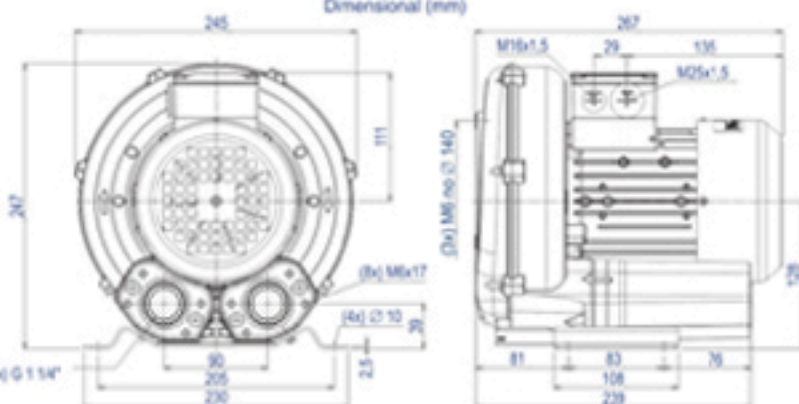


# 2CRN 230 16 ST

Código: 105.230



Dimensional (mm)



## COMPRESSOR RADIAL - SIMPLES ESTÁGIO - MOTOR TRIFÁSICO

<b>TIPO</b>	Mono Estágio
<b>MOTOR ELÉTRICO</b>	0,5 kW, 0,87 cv, Trifásico, 220-2760/380-480V Volts, 2,6/1,5 Amperes, 50 / 60 Hz
<b>VÁCUO MÁX.</b>	1.500 mmCA
<b>PRESSÃO MÁX.</b>	1.550 mmCA
<b>VAZÃO MÁX.</b>	2 m <sup>3</sup> /min
<b>PRESSÃO SONORA</b>	56 dB(a)
<b>PESO BRUTO/LÍQUIDO</b>	13/11 KG
<b>MEDIDA EMBALAGEM ALT X LARG X PROF</b>	35 X 35 X 35 CM