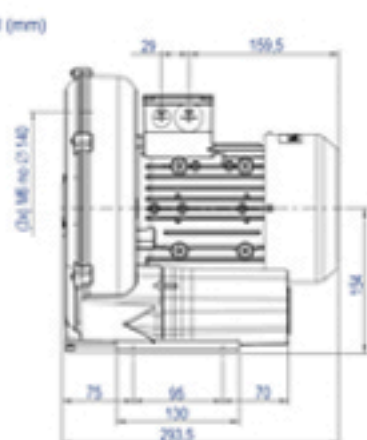
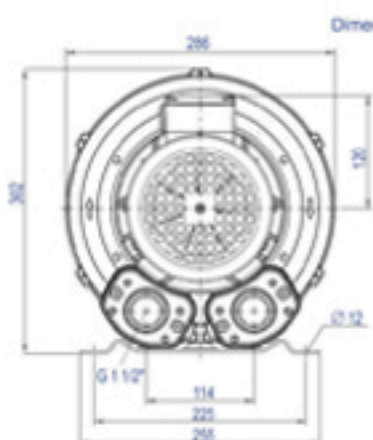
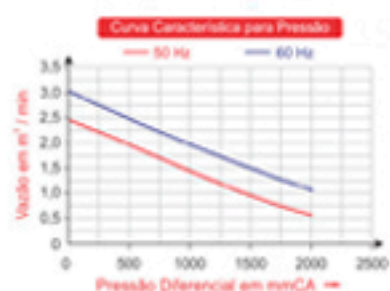
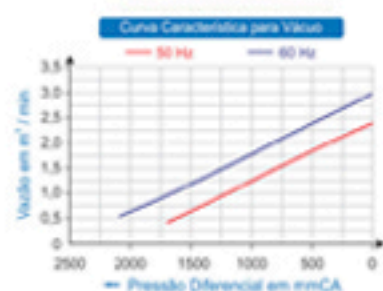


2CRN 410 16 ST

Código: 106.410



COMPRESSOR RADIAL - SIMPLES ESTÁGIO - MOTOR TRIFÁSICO

TIPO	Mono Estágio
MOTOR ELÉTRICO	0,85 kW, 1,26 cv, Trifásico, 220-2750/380-480V Volts, 4,0/2,3 Amperes, 50 / 60 Hz
VÁCUO MÁX.	1.600 mmCA
PRESSÃO MÁX.	1.600 mmCA
VAZÃO MÁX.	2,92 m³/min
PRESSÃO SONORA	64 dB(a)
PESO BRUTO/LÍQUIDO	20/18 KG
MEDIDA EMBALAGEM ALT X LARG X PROF	35 X 35 X 35 CM