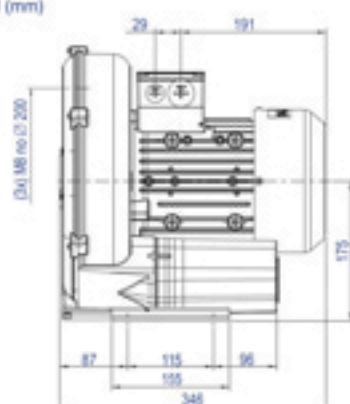
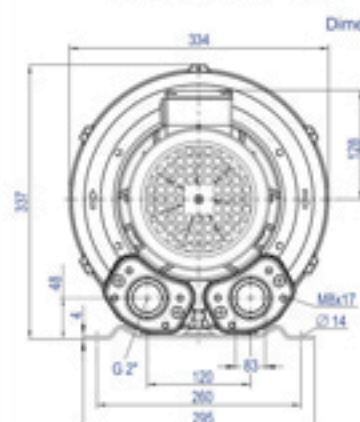
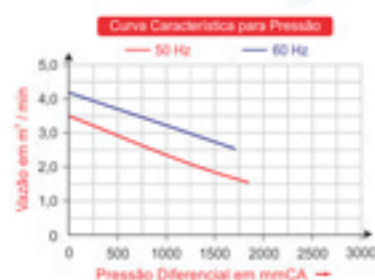
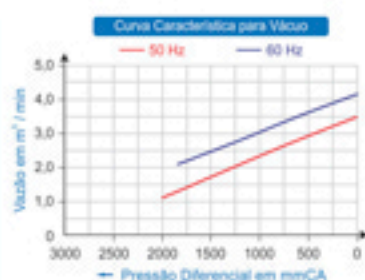


# 2CRN 510 26 ST

Código: 108.510



## COMPRESSOR RADIAL - SIMPLES ESTÁGIO - MOTOR TRIFÁSICO

TIPO	Mono Estágio
MOTOR ELÉTRICO	1,76kW, 2,35 cv, Trifásico, 220-2900/380-500V Volts, 5,7/3,3 Ampères, 50 / 60 Hz
VÁCUO MÁX.	1.900 mmCA
PRESSÃO MÁX.	1.700 mmCA
VAZÃO MÁX.	4,25m <sup>3</sup> /min
PRESSÃO SONORA	70 dB(a)
PESO BRUTO/LÍQUIDO	26/25 KG
MEDIDA EMBALAGEM ALT X LARG X PROF	39 X 41 X 41 CM