

4CRN 530 86 TT

Código: 116.530

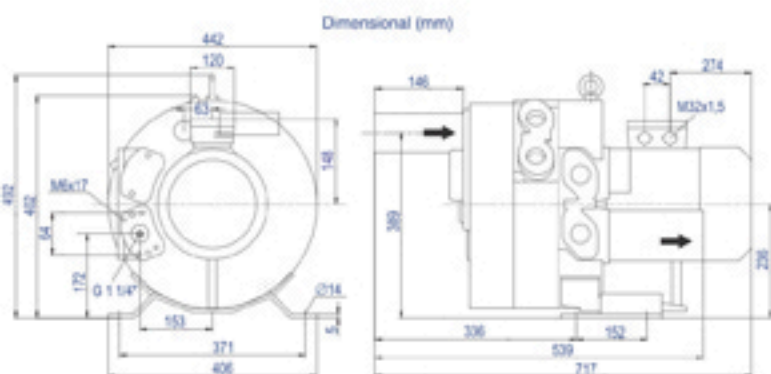
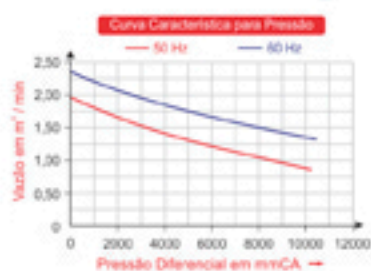
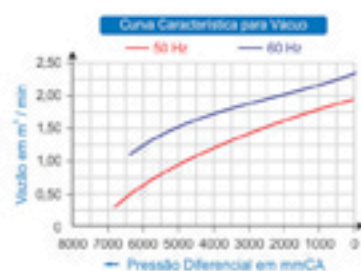


Imagem ilustrativa

COMPRESSOR RADIAL - TRIPLO ESTÁGIO - ALTA PRESSÃO - MOTOR TRIFÁSICO

TIPO	Triplo Estágio
MOTOR ELÉTRICO	8,3kW, 8,45cv, Trifásico, 220-2750/380-480V Volts, 23,0/13,3 Ampères, 50 / 60 Hz
VÁCUO MÁX.	6.400 mmCA
PRESSÃO MÁX.	10.300 mmCA
VAZÃO MÁX.	2,4m³/min
PRESSÃO SONORA	73 dB(a)
PESO BRUTO/LÍQUIDO	74/68 KG