

2CRN 420 46 DT

Código: 118.420

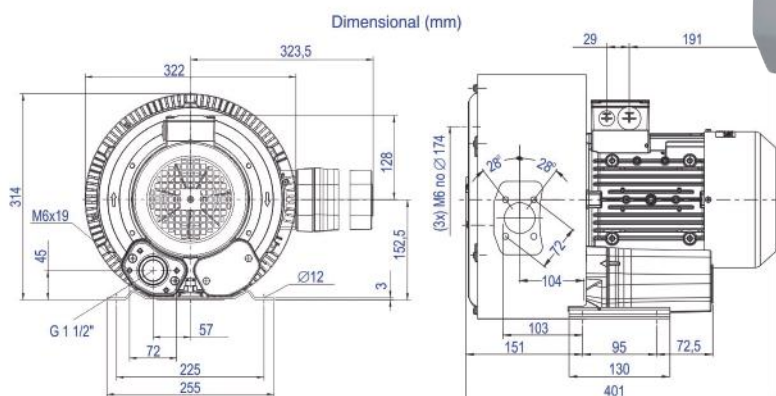
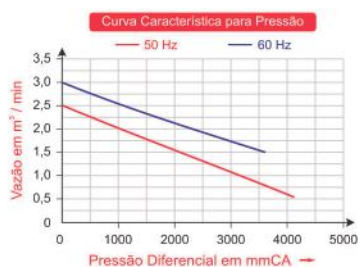
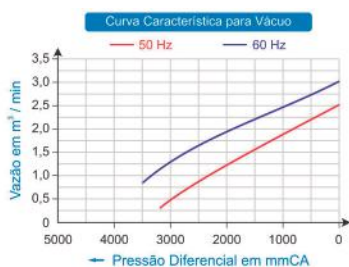


Imagem ilustrativa

COMPRESSOR RADIAL - DUPLO ESTÁGIO - MOTOR TRIFÁSICO

TIPO	Duplo Estágio
MOTOR ELÉTRICO	2,55kW, 3,42cv, Trifásico, 220-290D/380-500V Volts, 8,0/4,6 Ampéres, 50 / 60 Hz
VÁCUO MÁX.	3.500 mmCA
PRESSÃO MÁX.	3.600 mmCA
VAZÃO MÁX.	3m ³ /min
PRESSÃO SONORA	69 dB(a)
PESO LÍQUIDO	27 kg