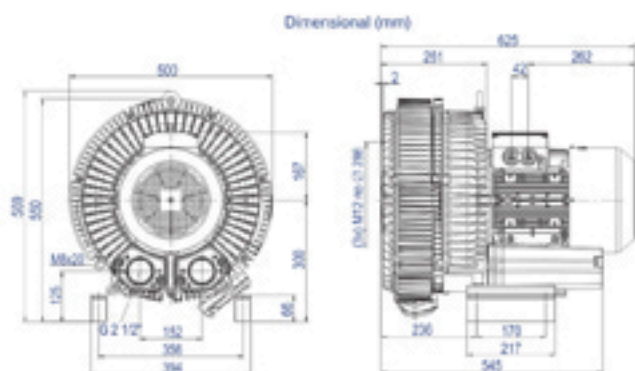
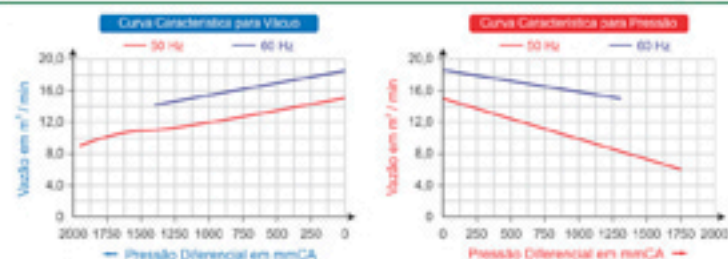


2CRN 840 26 ST

Código: 124.840



COMPRESSOR RADIAL - DUPLO ESTÁGIO - MOTOR TRIFÁSICO

TIPO	Duplo Estágio
MOTOR ELÉTRICO	8,8kW, 11,53cv, Trifásico, 220-2900/380-500V Volts, 29,2/15,1 Ampères, 50 / 60 Hz
VÁCUO MÁX.	1.400 mmCA
PRESSÃO MÁX.	1.300 mmCA
VAZÃO MÁX.	17,5m ³ /min
PRESSÃO SONORA	78 dB(a)
PESO BRUTO/LÍQUIDO	115/102 KG
MEDIDA EMBALAGEM ALT X LARG X PROF	75 X 61 X 68 CM