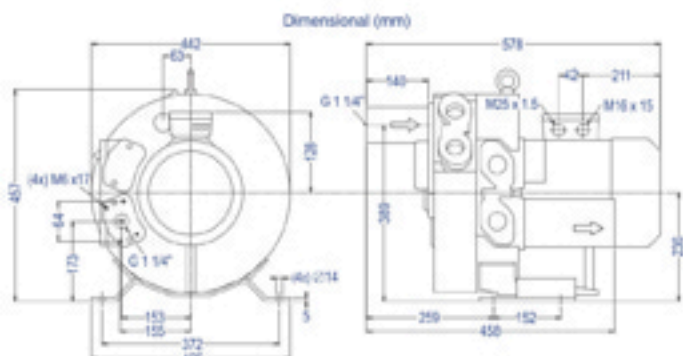
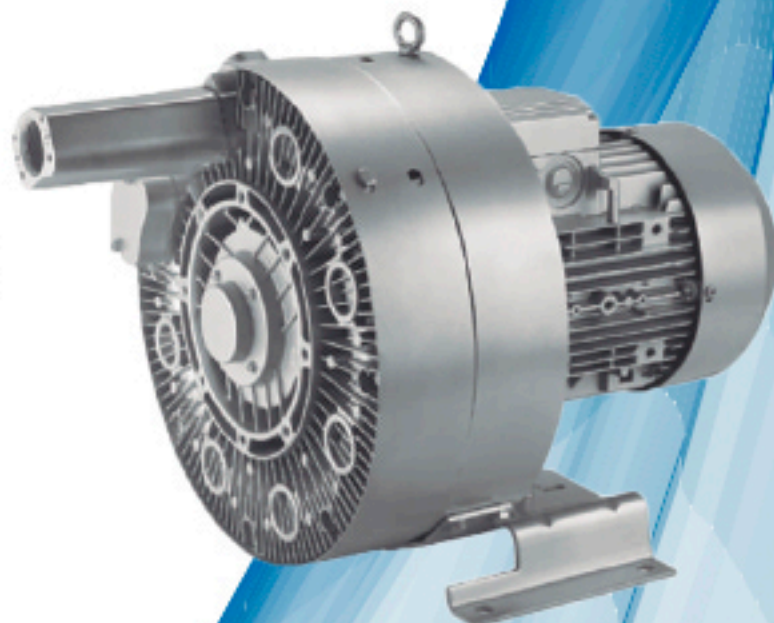
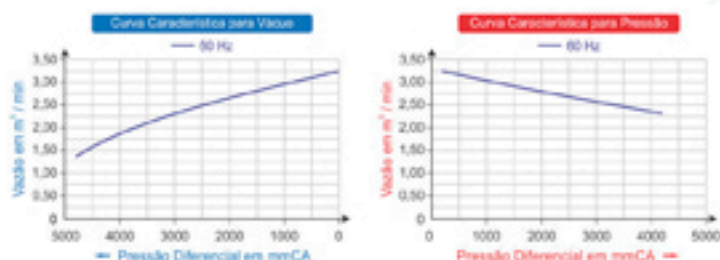


# 4CRN 620 36 DT

Código: 128.620



## COMPRESSOR RADIAL - DUPLO ESTÁGIO - ALTA PRESSÃO - MOTOR TRIFÁSICO

TIPO	Duplo Estágio
MOTOR ELÉTRICO	3,7KW, 5cv, Trifásico, 220-2900/390-500Y Volts, 14,2/8,2 Ampères, 50 / 60 Hz
VÁCUO MÁX.	4.600 mmCA
PRESSÃO MÁX.	4.200 mmCA
VAZÃO MÁX.	3,25m <sup>3</sup> /min
PRESSÃO SONORA	71 dB(a)
PESO BRUTO/LÍQUIDO	54/48 kg